

LICOM

NISSEI LICOM™

Optical Fiber Feedthrough for Vacuum

特徴

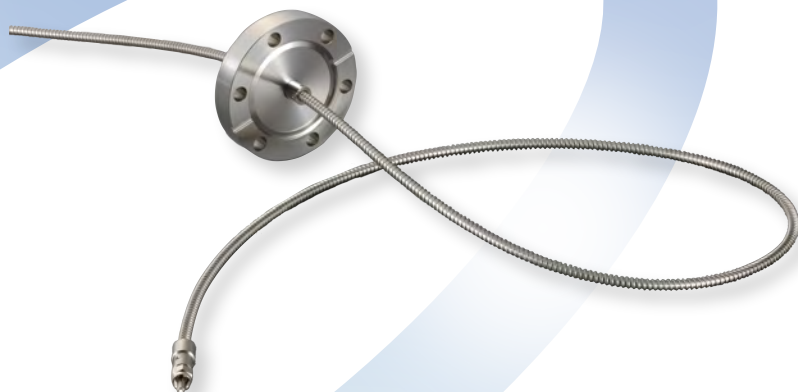
- 超高真空用フランジのCFフランジにも対応
- メタルガスケットを使用し 10^{-8} Paの真空レベル
- 様々なフランジと石英ファイバを組み合わせたカスタマイズ可能

真空空間へ接続可能

情報を伝える、取り出す



フィードスルー CFタイプ先端



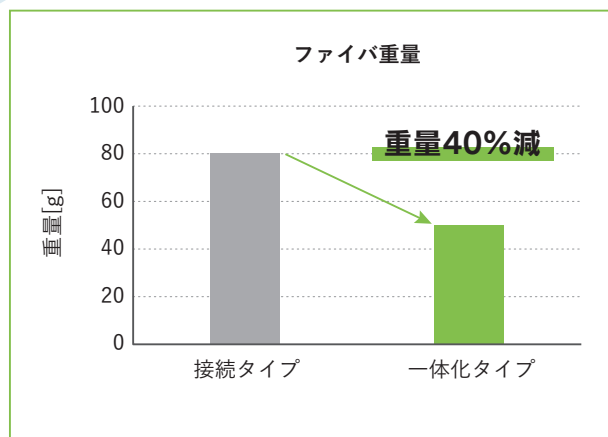
フィードスルー CFタイプ



フィードスルー NWタイプ



フィードスルー一体化による
重量の削減

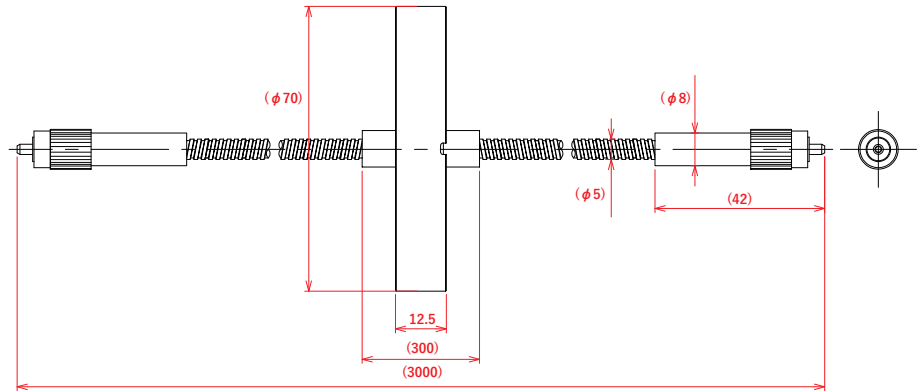


NISSEI ELECTRIC CO.,LTD.

フィードスルー CFタイプ Fiber Feedthrough for Ultra-High Vacuum

仕様

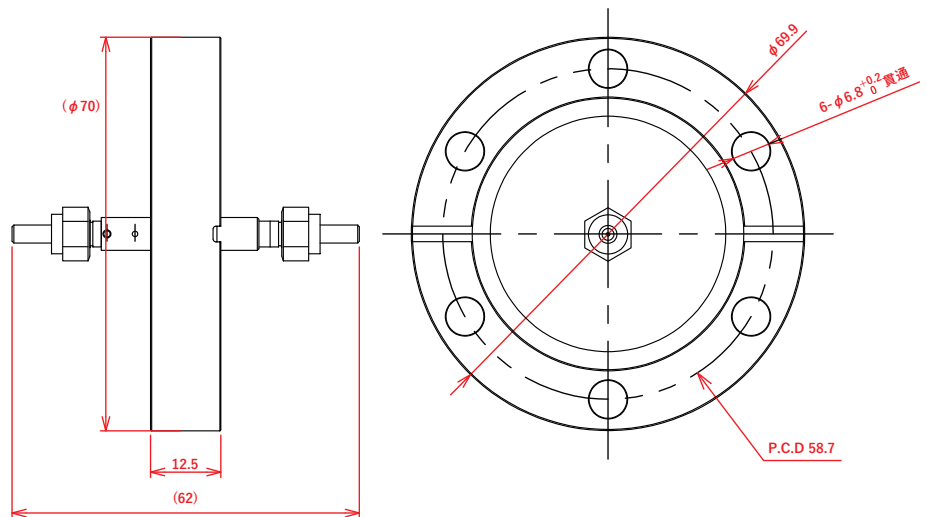
耐熱温度	120度
リーク量	10^{-9} Pa m ³ /s以下



フィードスルー CFタイプ先端 Fiber Feedthrough for Ultra-High Vacuum

仕様

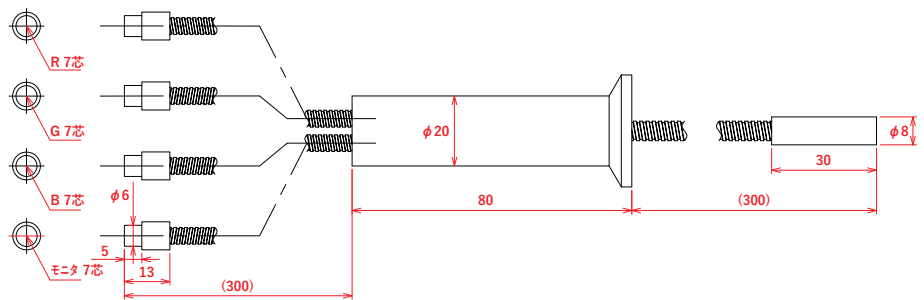
耐熱温度	80度
リーク量	10^{-9} Pa m ³ /s以下



フィードスルー NWタイプ Fiber Feedthrough for Ultra-High Vacuum

仕様

耐熱温度	40度
リーク量	10^{-9} Pa m ³ /s以下



日星電気株式会社

本社：〒432-8006 静岡県浜松市中央区大久保町1509
URL：番地<https://www.nissei-el.co.jp>

東京営業部 〒115-0055 東京都北区赤羽西1丁目7番1号パルロード3 8F
町田営業部 〒194-0045 東京都町田市南成瀬1丁目2番地2号OSJ成瀬ビル 5F
名古屋営業部 〒465-0046 愛知県名古屋市中東区望ヶ丘281番地
浜松営業部 〒432-8006 浜松市中央区板屋町111-2 浜松アクタワー27F
大阪営業部 〒564-0062 大阪府吹田市垂水町3丁目19番地40号日星ビル

TEL:03-5963-5577(代) FAX:03-5963-5588
TEL:042-729-2531(代) FAX:042-729-3375
TEL:052-777-2771(代) FAX:052-777-2770
TEL:053-485-7227(直) FAX:053-485-6908
TEL:06-6386-6750(代) FAX:06-6338-5406